

Bestellung / Purchase Order:
Ersatzteile / spare parts :



Firma / Company	
Anschrift / Adress	
Ansprechpartner / Contact Person	
Telefon / Phone	
Fax	

Datum, Unterschrift, Firmenstempel /
Date, signature, stamp

41855 EXWELD sigma4 SC TWISTY	41856 EXWELD sigma4 EC TWISTY	Bestellmenge / Quantity
x	x	
x	x	
x	x	
x	x	
x	x	
x	x	
x	x	
x	x	
x	x	
x		
x		

Pos.	Ident-Nr	Verkaufsbezeichnung	description	41855 EXWELD sigma4 SC TWISTY	41856 EXWELD sigma4 EC TWISTY	Bestellmenge / Quantity
1	30291	Antrieb vorbereitet für EXWELD sigma3/4	Motor drive prepared for EXWELD sigma3/4	x	x	
1a	20807	Kohlebürsten für Antrieb (set)	Carbon brushes for motor (set)	x	x	
2	14187	Granulormesser	Cutter wheel	x	x	
3	20972	Einzugsschnecke als Set (bestehend aus Einzugsschnecke, Klauenaufnahme und Sicherungsring) für sigma-Baureihe	Rod intake screw as complete set (consisting of Rod intake screw, coupling and retaining ring) for sigma-type	x	x	
4	10483	Isolierscheibe für Extruder	Insulating ring for extrusions welders	x	x	
5	17622	Filzring D24xD19x1,2mm	Felt ring D24xD19x1,2mm	x	x	
6	20226	Einzugsgehäuse für EXWELD sigma-Baureihe	Rod intake housing for EXWELD sigma-type	x	x	
7	30999	Ersatzzylinder mit Kabelrohr, Heizpatronen und Thermofühler	Spare cylinder with cable conduit, heating elements and thermocouple	x	x	
8	20224	Düse (für TWISTY) für EXWELD sigma-Baureihe	Nozzle (for TWISTY) for EXWELD sigma-type	x	x	
9	20227	Schnecke für EXWELD sigma-Baureihe	Screw for EXWELD sigma-type	x	x	
10	12107	Handgriff	Handle	x	x	
11	20772	Schelle Breite: 15 mm	Clamp Width: 15 mm	x	x	
12	30293	Airbox mit Lüfter und Heizelement für EXWELD Serie 3/4 SC ohne Brennerrohr und Isolierrohr	Airbox with fan and heating element for EXWELD series 3/4 SC without heating barrel and insulating tube	x		
12a	42852	Thermoelement EXWELD x3/4-Serie	Thermo couple EXWELD x3/4-series	x		

Bestellung / Purchase Order:
Ersatzteile / spare parts :



Firma / Company	
Anschrift / Adress	
Ansprechpartner / Contact Person	
Telefon / Phone	
Fax	

**Datum, Unterschrift, Firmenstempel /
 Date, signature, stamp**

41855 EXWELD sigma4 SC TWISTY	41856 EXWELD sigma4 EC TWISTY
-------------------------------	-------------------------------

Pos.	Ident-Nr	Verkaufsbezeichnung	description	41855 EXWELD sigma4 SC TWISTY	41856 EXWELD sigma4 EC TWISTY	Bestellmenge / Quantity
12b	19707	Heizelement 2.200 W / 230 V inkl. Isolierrohr	Heating element 2.200 W / 230 V incl. insulating tube	x		
12c	30309	Lufterhitzerrohr EXWELD sigma3/4 SC	heating barrel EXWELD sigma3/4 SC	x		
12d	30908	Lufterhitzerhalterung für EXWELD sigma3/4 SC-Baureihe	Preheater holding for EXWELD sigma3/4 SC-type	x		
12e	27454	Lüftereinheit, mit Motor und Controller, vormontiert für Airbox	Blower unit with motor and controller, premounted for Airbox	x		
12f	40123	Netzteil (für Airbox) vorber, für EXWELD Serie 3/4 SC	Power supply unit (for Airbox) prepared, for EXWELD series 3/4 SC	x		
12g	25313	Netzteilenschutzschale (2-teilig) für EXWELD Serie 3/4 SC	Protective shell (for power supply) for EXWELD series 3/4 SC	x		
12h	30620	Einschalt-Strombegrenzer	Switch-on current limiter	x		
12	30294	Leiterplatine für Lufterhitzer mit Deckel, Heizelement und Isolierrohr, ohne Brennerrohr für EXWELD sigma 3/4 EC	Control board for pre heater with cover plate, heating element and insulating tube, without heating barrel, for EXWELD sigma 3/4 EC		x	
12a	42852	Thermoelement EXWELD x3/4-Serie	Thermo couple EXWELD x3/4-series		x	
12b	30974	Heizelement 230V / 2500W als Ersatzteil für Lufterhitzer inkl. Isolierrohr	Heating element 230V / 2500 W as spare part for preheater incl. Insulating tube		x	
12c	30306	Lufterhitzerrohr EXWELD sigma3/4 EC	Heating barrel EXWELD sigma3/4 EC		x	
12d	30319	Isolierrohr außen (Steuerung)	Outer insulating tube (control board)		x	
12e	30321	Isolierrohr innen (Heizelement)	Inner insulating tube (heating element)		x	

Bestellung / Purchase Order:
Ersatzteile / spare parts :

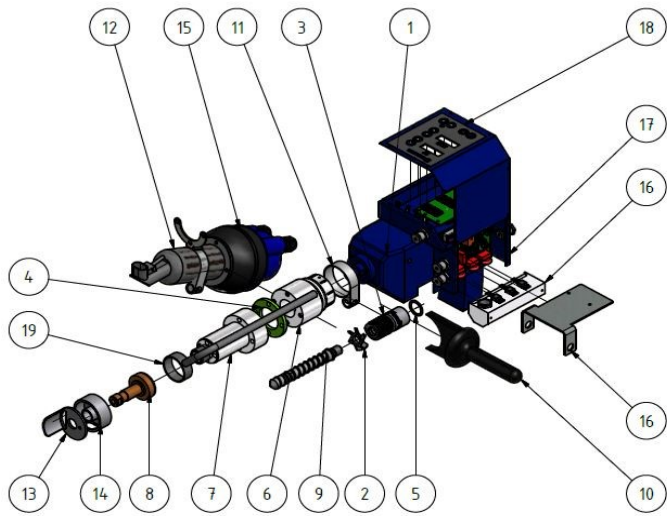


Firma / Company	
Anschrift / Adress	
Ansprechpartner / Contact Person	
Telefon / Phone	
Fax	

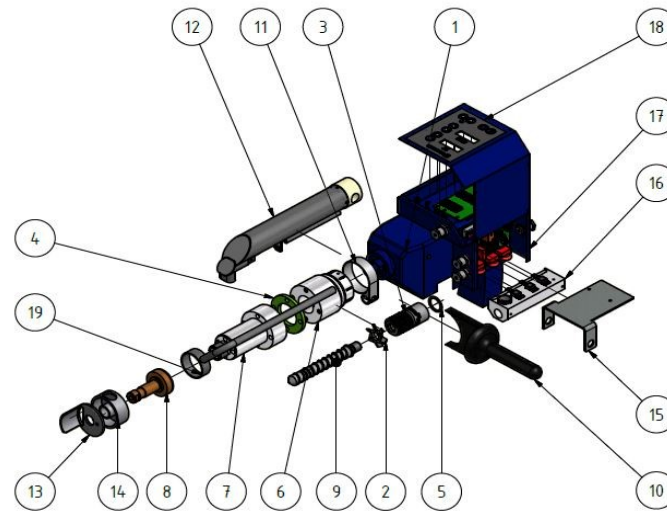
Datum, Unterschrift, Firmenstempel /
Date, signature, stamp

41855 EXWELD sigma4 SC TWISTY	41856 EXWELD sigma4 EC TWISTY
-------------------------------	-------------------------------

Pos.	Ident-Nr	Verkaufsbezeichnung	description	41855 EXWELD sigma4 SC TWISTY	41856 EXWELD sigma4 EC TWISTY	Bestellmenge / Quantity
13	15142	Deckel für TWISTY	Air guide for TWISTY	x	x	
14	17247	Gehäuse für TWISTY	Housing for TWISTY	x	x	
15	30168	Halter für Steuerungsgehäuse EXWELD sigma3/4 EC/SC	Retaining device for control box EXWELD sigma3/4 EC/SC	x	x	
16	30343	Verteiler Steuerungsblock EXWELD x3/4-Serie EC Versionen	Distributor control block EXWELD x3/4-Series EC type units		x	
16a	30412	Verteiler Steuerungsblock EXWELD x3/4-Serie SC Versionen	Distributor control block EXWELD x3/4-series SC type units	x		
16b	20845	Wärmeleitpaste, 20ml	Heat conductive paste, 20ml	x	x	
17	40156	Steuerungsgehäuse ohne Deckel EXWELD x4-Serie	Control box without cover EXWELD x4-type	x	x	
17a	43020	Steuerungsplatine Niederspannung mit Anzeigensteuerung und Programmierung EXWELD x4-Serie EC	Control board low voltage with indication control and programming EXWELD x4-type EC		x	
17a	43021	Steuerungsplatine Niederspannung mit Anzeigensteuerung und Programmierung EXWELD x4-Serie SC	Control board low voltage with indication control and programming EXWELD x4-type SC	x		
17b	30737	Steuerungsplatine Leistungssteuerung	Control board power control	x	x	
17c	17725	Kabelverschraubung	Screwed cable gland	x	x	
18	40155	Steuergehäusedeckel EXWELD x4-Serie ohne Folientastatur	Cover control box EXWELD x4-type without foil keyboard	x	x	
18a	41594	Folientastatur	Foil keyboard	x	x	
18b	41961	Display	Display	x	x	
18c	39980	Rahmen für Display	Frame for display	x	x	
19	30344	Kabelrohr für EXWELD sigma3/4 EC/SC	Cable conduit for EXWELD sigma3/4 EC/SC	x	x	
20	14680	Schlauchpaket, incl Kabel	Hose set, incl cable		x	
21	42199	Lampe Serie4, incl Halterung für SC (nicht abgebildet)	Lamp series4, incl holder for SC (not pictured)	x		
21	42200	Lampe Serie4, incl Halterung für EC (nicht abgebildet)	Lamp series4, incl holder for EC (not pictured)		x	
21a	39730	Lampe, LED (nicht abgebildet)	Lamp, LED (not pictured)	x	x	



41855 EXWELD sigma4 SC TWISTY



41856 EXWELD sigma4 EC TWISTY



Abbildungen können abweichen / Änderungen vorbehalten
 Pictures may differ from product / change reserved